

6年生以下男子単(6BS-A)

氏名	中永 大輝	清水 大	中尾 将人	宮本 康平	勝敗	取得ゲーム率	取得点率	順位
中永 大輝 (岡山)	-	1 4 2 1	9 1 2 1 3	17 1 2 8 5	3 / 0	1.000	0.792	1
清水 大 (山口)	1 4 0 1	-	21 1 2 8 9	13 1 0 1 7	1 / 2	0.333	0.371	3
中尾 将人 (島根)	9 1 0 1 3	21 1 0 8 9	-	5 4 0 5	0 / 3	0.000	0.280	4
宮本 康平 (広島)	17 1 0 8 5	13 1 2 7	5 4 2 5	-	2 / 1	0.667	0.590	2

6年生以下男子単(6BS-B)

氏名	坂口 拓未	谷村 健斗	三上 大喜	吉岡 國晃	勝敗	取得ゲーム率	取得点率	順位
坂口 拓未 (鳥取)	-	2 4 2 2	10 1 2 1 4	18 1 2 8 6	3 / 0	1.000	0.754	1
谷村 健斗 (岡山)	2 4 0 2	-	22 1 2 9 0	14 1 2 1 8	2 / 1	0.667	0.536	2
三上 大喜 (広島)	10 1 0 1 4	22 1 0 9 0	-	6 4 2 6	1 / 2	0.333	0.489	3
吉岡 國晃 (島根)	18 1 0 8 6	14 1 0 1 8	6 4 0 6	-	0 / 3	0.000	0.203	4

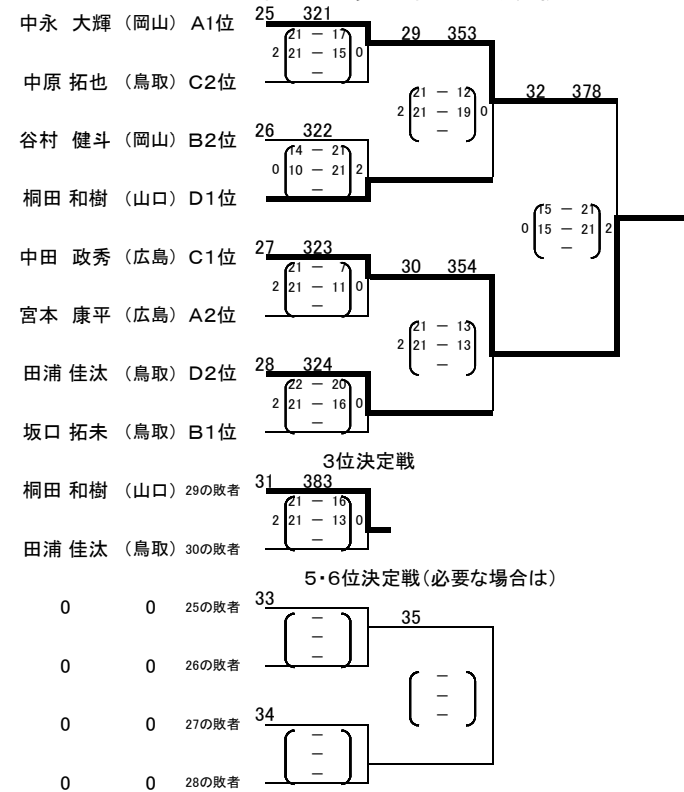
6年生以下男子単(6BS-C)

氏名	中原 拓也	藤井 湧也	述金 志遠	中田 政秀	勝敗	取得ゲーム率	取得点率	順位
中原 拓也 (鳥取)	-	3 4 2 3	11 1 2 1 5	19 1 0 8 7	2 / 1	0.667	0.591	2
藤井 湧也 (岡山)	3 4 0 3	-	23 1 2 9 1	15 1 0 1 9	1 / 2	0.333	0.405	3
述金 志遠 (山口)	11 1 0 1 5	23 1 0 9 1	-	7 4 0 7	0 / 3	0.000	0.326	4
中田 政秀 (広島)	19 1 2 8 7	15 1 2 1 9	7 4 2 7	-	3 / 0	1.000	0.689	1

6年生以下男子単(6BS-D)

氏名	桐田 和樹	田浦 佳汰	三宅 晃峻	稲田 圭佑	勝敗	取得ゲーム率	取得点率	順位
桐田 和樹 (山口)	-	4 4 2 4	12 1 2 1 6	20 1 2 8 8	3 / 0	0.857	0.614	1
田浦 佳汰 (鳥取)	4 4 1 4	-	24 1 2 9 2	16 1 2 2 0	2 / 1	0.714	0.558	2
三宅 晃峻 (岡山)	12 1 0 1 6	24 1 0 9 2	-	8 4 2 8	1 / 2	0.333	0.475	3
稲田 圭佑 (島根)	20 1 0 8 8	16 1 0 2 0	8 4 0 8	-	0 / 3	0.000	0.300	4

6年生以下男子単(6BS)決勝トーナメント





6年生以下男子複(6BD-A)

氏名	伊藤 伸悟 岡田 直樹	三宅 信聖 佐々木 将輝	宮内 弘樹 宮内 仁	山崎 竜太郎 明山 辰巳	勝敗	取得ゲーム率	取得点率	順位
伊藤 伸悟 岡田 直樹 (鳥取)		1 (21-8) 5 2 (21-6) 7	9 (21-5) 1 2 (21-2) 2 9	17 (21-8) 2 2 (21-10) 0 1	3 / 0	1.000	0.764	1
三宅 信聖 佐々木 将輝 (岡山)	1 (8-21) 5 0 (6-21) 7 0 (0-0)		21 (15-21) 2 2 (21-17) 5 (22-20)	13 (9-21) 1 0 (15-21) 3 3	1 / 2	0.286	0.403	3
宮内 弘樹 宮内 仁 (山口)	9 (5-21) 1 0 (2-21) 2 9 (0-0)	21 (21-13) 2 1 (17-21) 5 (20-22)		5 (8-21) 6 0 (10-21) 1	0 / 3	0.143	0.369	4
山崎 竜太郎 明山 辰巳 (鳥根)	17 (8-21) 2 0 (10-21) 0 1 (0-0)	13 (21-9) 1 2 (21-15) 3 3 (0-0)	5 (21-8) 6 2 (21-10) 1 0 (0-0)		2 / 1	0.667	0.548	2

6年生以下男子複(6BD-B)

氏名	馬屋原 大樹 中山 和紀	実金 三暢 奥山 将貴	蔵本 亮太 兼重 優輔	田中 聖也 小林 史典	勝敗	取得ゲーム率	取得点率	順位
馬屋原 大樹 中山 和紀 (鳥取)		2 (21-9) 5 2 (21-14) 8	10 (21-5) 1 2 (21-10) 3 0	18 (21-13) 2 2 (21-6) 0 2	3 / 0	1.000	0.689	1
実金 三暢 奥山 将貴 (岡山)	2 (9-21) 5 0 (14-21) 8 0 (0-0)		22 (17-21) 2 2 (21-17) 6 (21-13)	14 (21-10) 1 1 (17-21) 3 4 (17-21)	1 / 2	0.375	0.486	3
蔵本 亮太 兼重 優輔 (山口)	10 (5-21) 1 0 (10-21) 3 0 (0-0)	22 (21-17) 2 1 (17-21) 6 (13-21)		6 (12-21) 6 1 (24-22) 2 (18-21)	0 / 3	0.250	0.421	4
田中 聖也 小林 史典 (広島)	18 (3-21) 2 0 (6-21) 0 2 (0-0)	14 (10-21) 1 2 (21-17) 3 4 (21-17)	6 (21-12) 6 2 (22-24) 2 (21-18)		2 / 1	0.500	0.472	2

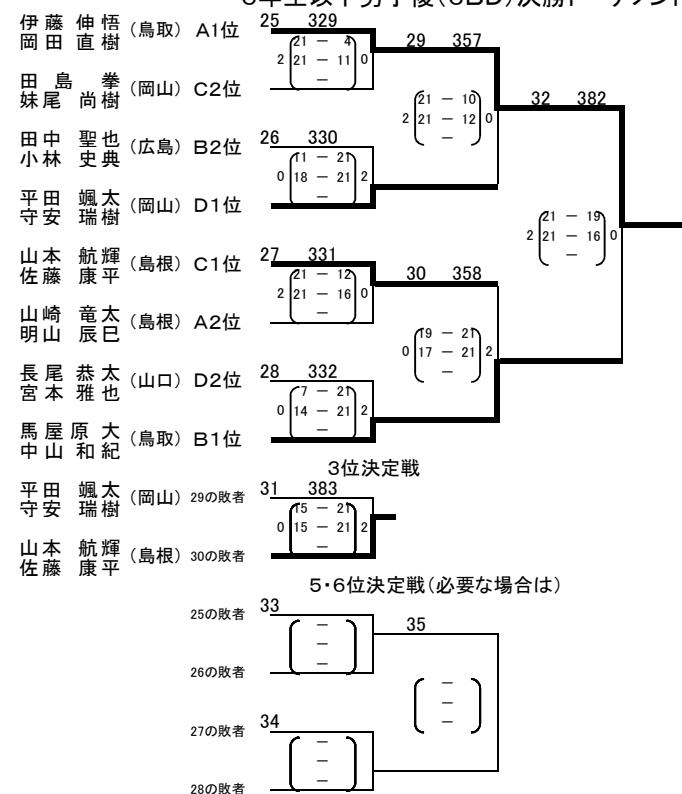
6年生以下男子複(6BD-C)

氏名	山本 航輝 佐藤 康平	原 雅貴 谷澤 光太郎	青木 奨吾 塩谷 侑平	田島 拳 妹尾 尚樹	勝敗	取得ゲーム率	取得点率	順位
山本 航輝 佐藤 康平 (鳥根)		3 (21-17) 5 2 (21-12) 9	11 (21-2) 1 2 (21-10) 3	19 (21-11) 2 2 (21-12) 0 3	3 / 0	1.000	0.663	1
原 雅貴 谷澤 光太郎 (鳥取)	3 (7-21) 5 0 (12-21) 9 0 (0-0)		23 (21-7) 2 2 (21-6) 0 7	15 (13-21) 1 1 (21-15) 3 5 (14-21)	1 / 2	0.429	0.515	3
青木 奨吾 塩谷 侑平 (広島)	11 (2-21) 1 0 (10-21) 3 1 (0-0)	23 (7-21) 2 0 (6-21) 7 (0-0)		7 (9-21) 6 0 (3-21) 3	0 / 3	0.000	0.227	4
田島 拳 妹尾 尚樹 (岡山)	19 (11-21) 2 0 (12-21) 0 3 (0-0)	15 (21-13) 1 2 (15-21) 5 (21-14)	7 (21-9) 6 2 (21-3) 3 (0-0)		2 / 1	0.571	0.545	2

6年生以下男子複(6BD-D)

氏名	平田 颯太 守安 瑞樹	長野 圭佑 高木 良輔	佐々木 聖史 澤田 亮汰	長尾 恭太 宮本 雅也	勝敗	取得ゲーム率	取得点率	順位
平田 颯太 守安 瑞樹 (岡山)		4 (21-8) 6 2 (21-7) 0 3 2	12 (21-8) 1 2 (21-9) 3 2	20 (21-7) 2 2 (21-14) 0 4	3 / 0	1.000	0.704	1
長野 圭佑 高木 良輔 (鳥根)	4 (8-21) 6 0 (7-21) 0 0 (0-0)		24 (16-21) 2 0 (17-21) 0 8	16 (8-21) 1 0 (8-21) 3 6	0 / 3	0.000	0.337	4
佐々木 聖史 澤田 亮汰 (広島)	12 (8-21) 1 0 (9-21) 3 2 (0-0)	24 (21-16) 2 2 (21-17) 0 8		8 (21-19) 6 1 (13-21) 4 (15-21)	1 / 2	0.429	0.443	3
長尾 恭太 宮本 雅也 (山口)	20 (7-21) 2 0 (14-21) 0 4 (0-0)	16 (21-8) 1 2 (21-8) 3 6 (0-0)	8 (19-21) 6 2 (21-13) 4 (21-15)		2 / 1	0.571	0.537	2

6年生以下男子複(6BD)決勝トーナメント



6年生以下女子複(6GD-A)

氏名	小林 礼佳 山田 真実	岩知道 美穂 江口 夕稀	猪俣 空 福井 芽依	伊藤 青葉 田村 優佳	勝敗	取得ゲーム率	取得点率	順位
小林 礼佳 山田 真実 (広島)		1 (21-4) 6 2 21-7 0 5 -	9 (21-2) 1 2 21-7 0 3 -	17 (21-7) 2 2 21-14 0 0 9 -	3 / 0	1.000	0.754	1
岩知道 美穂 江口 夕稀 (岡山)	1 (4-21) 6 0 7-21 2 5 0-0		21 (19-21) 2 0 17-21 2 1 3 -	13 (11-21) 1 0 11-21 2 4 1 -	0 / 3	0.000	0.354	4
猪俣 空 福井 芽依 (山口)	9 (2-21) 1 0 7-21 2 3 7 0-0	21 (21-19) 2 2 21-17 0 1 3 0-0		5 (11-21) 6 0 11-21 2 9 -	1 / 2	0.333	0.378	3
伊藤 青葉 田村 優佳 (鳥取)	17 (7-21) 2 0 14-21 2 0 9 0-0	13 (21-11) 1 2 21-11 0 4 1 0-0	5 (21-11) 6 2 21-11 0 9 0-0		2 / 1	0.667	0.550	2

6年生以下女子複(6GD-B)

氏名	新川 美来 堀田 莉菜	石倉 優有希 広瀬 里菜	大谷 未稀 難波 春花	矢上 璃奈 中道 由菜	勝敗	取得ゲーム率	取得点率	順位
新川 美来 堀田 莉菜 (広島)		2 (21-12) 6 2 21-12 0 6 -	10 (21-19) 1 2 21-14 0 3 8 -	18 (21-16) 2 2 21-11 0 1 0 -	3 / 0	1.000	0.600	1
石倉 優有希 広瀬 里菜 (島根)	2 (12-21) 6 0 12-21 2 6 0-0		22 (21-15) 2 1 14-21 2 1 4 12-21 -	14 (21-14) 1 2 21-8 0 4 2 -	1 / 2	0.429	0.483	3
大谷 未稀 難波 春花 (岡山)	10 (19-21) 1 0 14-21 2 3 8 0-0	22 (15-21) 2 2 21-14 1 1 4 21-12 -		6 (21-11) 7 2 21-13 0 0 -	2 / 1	0.571	0.539	2
矢上 璃奈 中道 由菜 (山口)	18 (16-21) 2 0 11-21 2 1 0 0-0	14 (14-21) 1 0 8-21 2 4 2 0-0	6 (11-21) 7 0 13-21 2 0 0-0		0 / 3	0.000	0.367	4

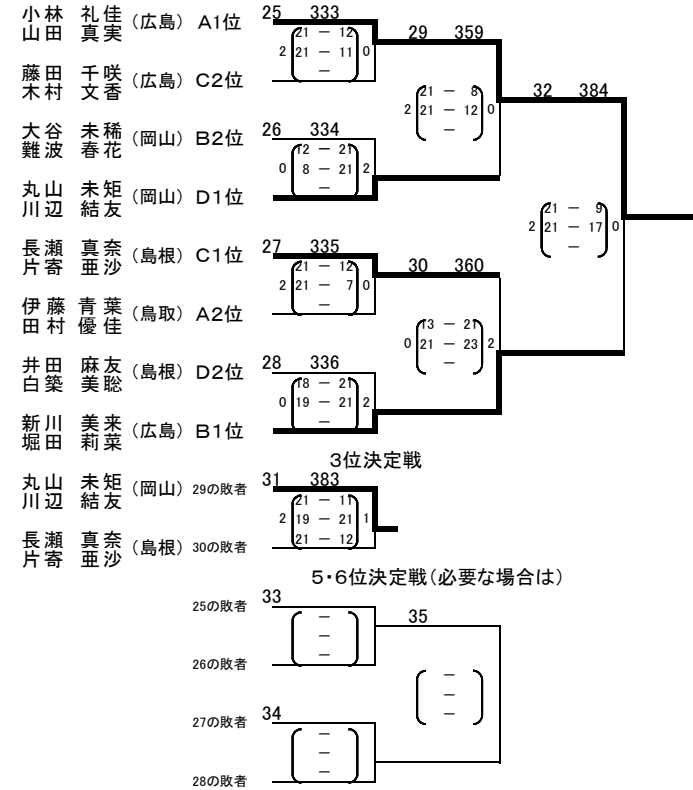
6年生以下女子複(6GD-C)

氏名	藤田 千咲 木村 文香	岡崎 真子 中本 みほ	長瀬 真奈 片寄 亜沙美	安戸 まいか 小田 若奈	勝敗	取得ゲーム率	取得点率	順位
藤田 千咲 木村 文香 (広島)		3 (21-12) 6 2 21-14 0 7 -	11 (21-15) 1 1 12-21 2 3 9 19-21 -	19 (15-21) 2 2 21-15 1 1 1 21-11 -	2 / 1	0.625	0.537	2
岡崎 真子 中本 みほ (岡山)	3 (12-21) 6 0 14-21 2 7 0-0		23 (17-21) 2 0 12-21 2 1 5 -	15 (22-20) 1 1 15-21 2 4 3 14-21 -	0 / 3	0.143	0.421	4
長瀬 真奈 片寄 亜沙美 (島根)	11 (15-21) 1 2 21-12 1 3 9 21-19 -	23 (21-17) 2 2 21-12 0 1 5 0-0		7 (21-18) 7 2 21-9 0 1 -	3 / 0	0.857	0.566	1
安戸 まいか 小田 若奈 (鳥取)	19 (21-15) 2 1 15-21 2 1 1 11-21 -	15 (20-22) 1 2 21-15 1 4 3 21-14 -	7 (18-21) 7 0 9-21 2 1 0-0		1 / 2	0.375	0.476	3

6年生以下女子複(6GD-D)

氏名	井田 麻友 白築 美聡	橋本 彩莉 藤井 美月	原本 彩 野村 明香音	丸山 未矩 川辺 結友	勝敗	取得ゲーム率	取得点率	順位
井田 麻友 白築 美聡 (島根)		4 (21-13) 6 2 21-16 0 8 -	12 (21-11) 1 2 21-14 0 4 0 -	20 (16-21) 2 0 21-23 2 1 2 -	2 / 1	0.667	0.553	2
橋本 彩莉 藤井 美月 (鳥取)	4 (13-21) 6 0 16-21 2 8 0-0		24 (13-21) 2 1 21-9 2 1 6 20-22 -	16 (14-21) 1 0 7-21 2 4 4 -	0 / 3	0.143	0.433	4
原本 彩 野村 明香音 (山口)	12 (11-21) 1 0 14-21 2 4 0 0-0	24 (21-13) 2 2 9-21 1 1 6 22-20 -		8 (6-21) 7 0 4-21 2 2 -	1 / 2	0.286	0.387	3
丸山 未矩 川辺 結友 (岡山)	20 (21-16) 2 2 23-21 0 1 2 0-0	16 (21-14) 1 2 21-7 0 4 0-0	8 (21-6) 7 2 21-4 0 2 0-0		3 / 0	1.000	0.653	1

6年生以下女子複(6GD)決勝トーナメント



5年生以下男子単(5BS-A)

氏名	奥山 晃輔	美村 和樹	永島 拓巳	坂田 尚駿	勝敗	取得ゲーム率	取得点率	順位			
奥山 晃輔 (岡山)	-	1 2 9	21 21-8 0	9 2 1	21 21-5 0	17 2 5	21 21-16 0	3 / 0	1.000	0.677	1
美村 和樹 (山口)	1 0 9	-	8 1 7	17 17-21 0	13 2 5	21 11-21 1	1 / 2	0.286	0.443	4	
永島 拓巳 (広島)	9 8 1	21 2 7	-	5 10-21 3	5 12-21 2	1 / 2	0.333	0.391	3		
坂田 尚駿 (鳥取)	17 5 3	13 8 5	5 21-10 3	-	1 / 2	0.429	0.508	2			

5年生以下男子単(5BS-B)

氏名	山本 拓磨	藤原 輝秋	坂口 海斗	原 祥平	勝敗	取得ゲーム率	取得点率	順位	
山本 拓磨 (広島)	-	2 1 0	21 21-11 0	10 2 2	18 21-11 0	3 / 0	1.000	0.696	1
藤原 輝秋 (岡山)	2 1 0	-	22 2 8	22 22-20 0	14 19-21 2	1 / 2	0.429	0.486	2
坂口 海斗 (鳥取)	10 8 2	22 1 5	-	6 21-17 4	6 21-11 0	1 / 2	0.333	0.438	3
原 祥平 (島根)	18 1 5	14 2 6	6 17-21 4	-	1 / 2	0.286	0.418	4	

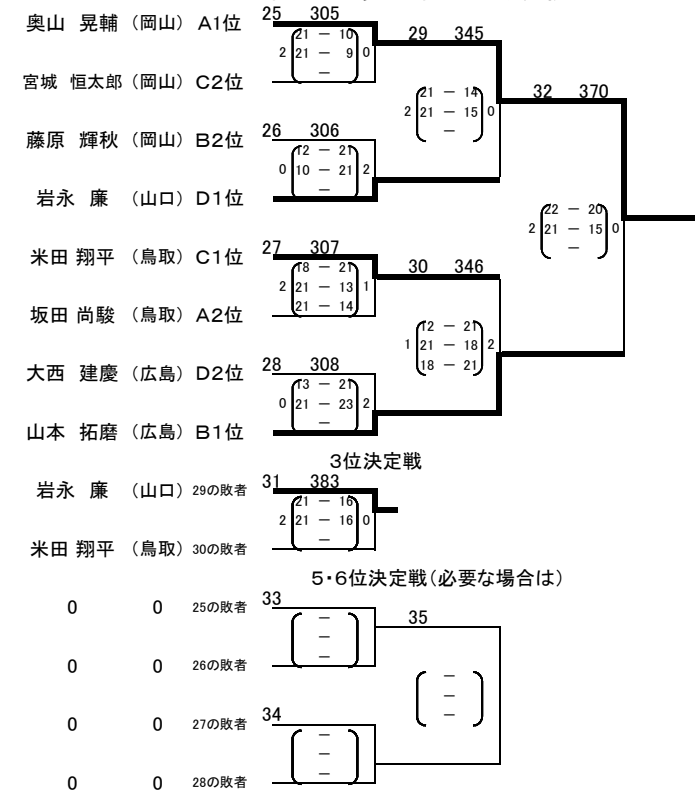
5年生以下男子単(5BS-C)

氏名	宮城 恒太郎	石本 瑞希	田中 開登	米田 翔平	勝敗	取得ゲーム率	取得点率	順位	
宮城 恒太郎 (岡山)	-	3 1 1	21 21-6 0	11 2 3	19 9-21 2	2 / 1	0.571	0.550	2
石本 瑞希 (島根)	3 1 1	-	23 5-21 9	15 4-21 7	15 1-21 2	0 / 3	0.000	0.160	4
田中 開登 (山口)	11 8 3	23 1 5	-	7 21-14 5	7 9-21 2	1 / 2	0.500	0.528	3
米田 翔平 (鳥取)	19 1 5	15 2 7	7 14-21 5	-	3 / 0	0.857	0.648	1	

5年生以下男子単(5BS-D)

氏名	大西 建慶	金田 泰輝	目次 正祐	岩永 廉	勝敗	取得ゲーム率	取得点率	順位	
大西 建慶 (広島)	-	4 1 2	21 21-17 0	12 2 4	20 14-21 2	2 / 1	0.667	0.558	2
金田 泰輝 (岡山)	4 1 2	-	24 21-4 0	16 14-21 8	16 17-21 2	1 / 2	0.333	0.530	3
目次 正祐 (島根)	12 8 4	24 1 6	-	8 10-21 6	8 2-21 2	0 / 3	0.000	0.213	4
岩永 廉 (山口)	20 1 5	16 8 8	8 21-10 6	-	3 / 0	1.000	0.646	1	

5年生以下男子単(5BS)決勝トーナメント





5年生以下男子複(5BD-A)

氏名	西原正崇 稲田友	浅野 響 高見 彰一	川上 真輝 栗栖 陸	上阪 時歩 村上 悠斗	勝敗	取得ゲーム率	取得点率	順位
西原正崇 稲田友 (鳥取)	-	1 (21-5) 2 2 21-4 0 5 -	9 (21-7) 9 2 21-17 0 7 -	17 (16-21) 1 2 21-16 1 6 9 21-16	3 / 0	0.857	0.623	1
浅野 響 高見 彰一 (岡山)	1 (5-21) 2 0 (4-21) 2 5 (0-0)	-	21 (10-21) 1 0 8-21 2 3 -	13 (8-21) 1 0 9-21 2 0 1 -	0 / 3	0.000	0.259	4
川上 真輝 栗栖 陸 (島根)	9 (7-21) 9 0 (17-21) 2 7 (0-0)	21 (21-10) 1 2 21-8 0 3 (0-0)	-	5 (4-21) 2 0 9-21 2 9 -	1 / 2	0.333	0.436	3
上阪 時歩 村上 悠斗 (山口)	17 (21-16) 1 1 16-21 2 6 (16-21) 9	13 (21-8) 1 2 21-9 0 0 (0-0)	5 (21-4) 2 2 21-9 0 9 (0-0)	-	2 / 1	0.714	0.609	2

5年生以下男子複(5BD-B)

氏名	広瀬直海 酒井晃佑	福明 成幸 柳本 憲志	有田 泰征 宮地 達也	坂上 樹来 上野 駿志	勝敗	取得ゲーム率	取得点率	順位
広瀬直海 酒井晃佑 (鳥取)	-	2 (21-9) 2 2 21-9 0 6 -	10 (21-5) 9 2 21-8 0 8 -	18 (21-17) 1 2 21-4 0 7 0 -	3 / 0	1.000	0.708	1
福明 成幸 柳本 憲志 (岡山)	2 (9-21) 2 0 (9-21) 2 6 (0-0)	-	22 (15-21) 1 2 21-17 1 7 4 21-18	14 (15-21) 1 0 18-21 2 0 2 -	1 / 2	0.286	0.435	3
有田 泰征 宮地 達也 (広島)	10 (5-21) 9 0 (8-21) 2 8 (0-0)	22 (21-15) 1 1 17-21 2 7 4 18-21	-	6 (16-21) 3 0 9-21 2 0 -	0 / 3	0.143	0.400	4
坂上 樹来 上野 駿志 (島根)	18 (17-21) 1 0 (4-21) 2 7 (0-0)	14 (21-13) 1 2 21-18 0 0 (0-0)	6 (21-16) 3 2 21-9 0 0 (0-0)	-	2 / 1	0.667	0.512	2

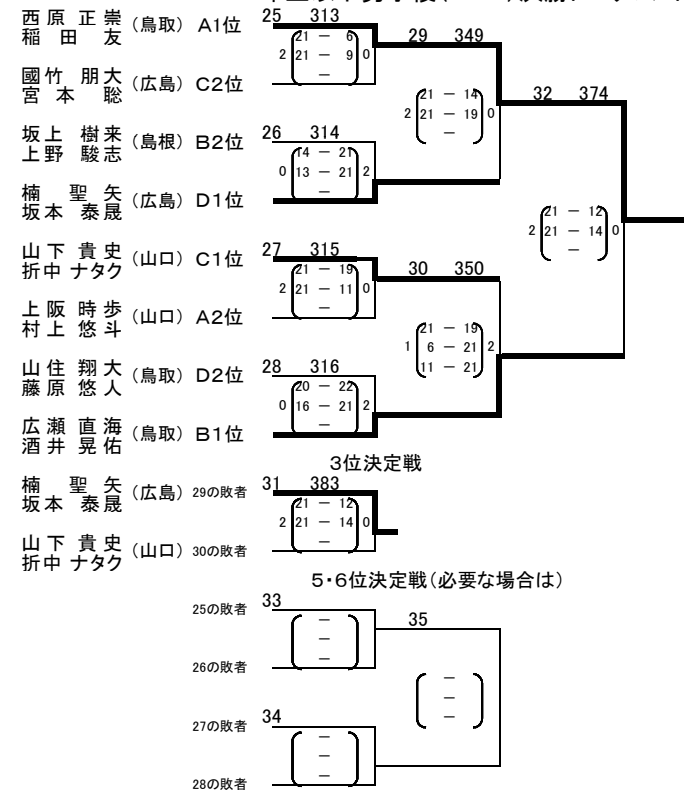
5年生以下男子複(5BD-C)

氏名	山下 貴史 折中 ナタク	疋田 巧海 寺本 隆浩	長谷川 隼也 明星 敬之	國竹 朋大 宮本 聡	勝敗	取得ゲーム率	取得点率	順位
山下 貴史 折中 ナタク (山口)	-	3 (21-5) 2 2 21-5 0 7 -	11 (21-4) 9 2 21-7 0 9 -	19 (21-12) 1 2 21-10 0 7 1 -	3 / 0	1.000	0.746	1
疋田 巧海 寺本 隆浩 (島根)	3 (5-21) 2 0 (5-21) 2 7 (0-0)	-	23 (16-21) 1 0 8-21 2 7 5 -	15 (11-21) 1 0 16-21 2 0 3 -	0 / 3	0.000	0.326	4
長谷川 隼也 明星 敬之 (岡山)	11 (4-21) 9 0 (7-21) 2 9 (0-0)	23 (21-16) 1 2 21-8 0 7 5 (0-0)	-	7 (21-19) 3 1 18-21 2 1 (18-21)	1 / 2	0.429	0.464	3
國竹 朋大 宮本 聡 (広島)	19 (12-21) 1 0 (10-21) 2 7 (0-0)	15 (21-11) 1 2 21-16 0 3 (0-0)	7 (19-21) 3 2 21-18 1 1 (21-18)	-	2 / 1	0.571	0.498	2

5年生以下男子複(5BD-D)

氏名	飯島 尚輝 井上 弘喜	山住 翔大 藤原 悠人	永田 大務 土山 拓郎	楠 聖矢 坂本 泰晟	勝敗	取得ゲーム率	取得点率	順位
飯島 尚輝 井上 弘喜 (岡山)	-	4 (14-21) 2 0 13-21 2 8 -	12 (21-13) 1 1 16-21 2 0 (10-21)	20 (21-19) 1 1 5-21 2 7 (10-21)	0 / 3	0.250	0.410	4
山住 翔大 藤原 悠人 (鳥取)	4 (21-14) 2 2 21-13 0 8 (0-0)	-	24 (21-18) 1 2 21-12 0 7 6 -	16 (14-21) 1 0 21-11 2 4 (18-21)	2 / 1	0.714	0.555	2
永田 大務 土山 拓郎 (山口)	12 (13-21) 1 2 21-16 1 0 (21-10)	24 (18-21) 1 0 12-21 2 6 (0-0)	-	8 (21-23) 3 0 15-21 2 2 -	1 / 2	0.286	0.476	3
楠 聖矢 坂本 泰晟 (広島)	20 (19-21) 1 2 21-5 1 7 (21-10) 2	16 (21-14) 1 2 11-21 1 4 (21-18)	8 (23-21) 3 2 21-15 0 2 (0-0)	-	3 / 0	0.750	0.558	1

5年生以下男子複(5BD)決勝トーナメント



5年生以下女子複(5GD-A)

氏名	奥野 里乃 藤田 唯花	横山 美沙紀 花田 彩月	渡部 香菜 青山 咲紀	三島 由里 斗光 マリモ	勝敗	取得ゲ-ム率	取得点率	順位
奥野 里乃 藤田 唯花 (広島)	/	1 2 3	9 1 0	17 1 7	2 /	0.625	0.567	2
横山 美沙紀 花田 彩月 (岡山)	3 0 3	/	21 1 8	13 1 0	0 /	0.143	0.379	4
渡部 香菜 青山 咲紀 (鳥取)	9 1 5	21 2 1	/	5 3 7	1 /	0.375	0.425	3
三島 由里 斗光 マリモ (島根)	17 1 7	13 1 9	5 3 7	/	3 /	0.857	0.633	1

5年生以下女子複(5GD-B)

氏名	佐野 あすか 池内 萌絵	津田 愛実 西本 瑞稀	二階堂ひかり 仲 紗代子	芳住 采都 橋本 かな子	勝敗	取得ゲ-ム率	取得点率	順位
佐野 あすか 池内 萌絵 (島根)	/	2 3 4	10 1 0	18 1 7	3 /	1.000	0.708	1
津田 愛実 西本 瑞稀 (山口)	2 3 4	/	22 1 8	14 1 1	0 /	0.143	0.387	4
二階堂ひかり 仲 紗代子 (岡山)	10 1 0	22 2 8	/	6 3 8	2 /	0.667	0.588	2
芳住 采都 橋本 かな子 (広島)	18 1 7	14 1 1	6 3 8	/	1 /	0.286	0.389	3

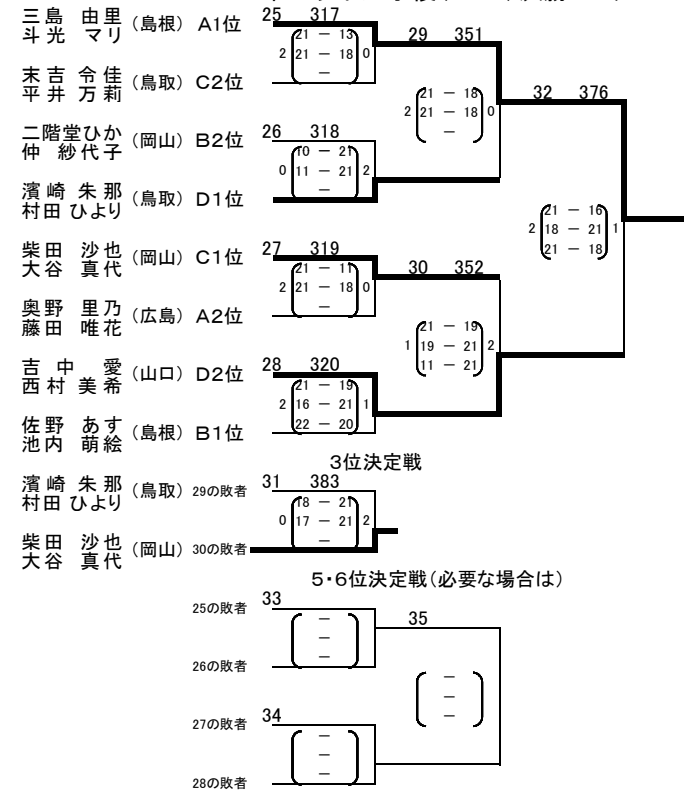
5年生以下女子複(5GD-C)

氏名	柴田 沙也果 大谷 真代	今岡 晴美 石原 朋佳	末吉 令佳 平井 万莉恵	真弘 愛恵 亀田 奈那	勝敗	取得ゲ-ム率	取得点率	順位
柴田 沙也果 大谷 真代 (岡山)	/	3 5	11 1 0	19 1 7	3 /	1.000	0.685	1
今岡 晴美 石原 朋佳 (島根)	3 0 5	/	23 1 8	15 1 1	0 /	0.000	0.254	4
末吉 令佳 平井 万莉恵 (鳥取)	11 1 0	23 1 8	/	7 3 9	2 /	0.667	0.540	2
真弘 愛恵 亀田 奈那 (山口)	19 1 7	15 1 1	7 3 9	/	1 /	0.333	0.500	3

5年生以下女子複(5GD-D)

氏名	吉中 愛 西村 美希	久原 春菜 三宅 千夏	池上 小夏 小野 優衣	濱崎 朱那 村田 ひより	勝敗	取得ゲ-ム率	取得点率	順位
吉中 愛 西村 美希 (山口)	/	4 3 6	12 1 0	20 1 8	2 /	0.714	0.592	2
久原 春菜 三宅 千夏 (広島)	4 3 6	/	24 1 8	16 1 0	0 /	0.000	0.267	4
池上 小夏 小野 優衣 (岡山)	12 1 0	24 1 8	/	8 4 0	1 /	0.429	0.502	3
濱崎 朱那 村田 ひより (鳥取)	20 1 8	16 1 2	8 4 0	/	3 /	0.750	0.566	1

5年生以下女子複(5GD)決勝トーナメント



4年生以下男子単(4BS-A)

氏名	山下 恭平	光田 怜輝	田中 嗣恩	國竹 貴大	勝敗	取得ゲーム率	取得点率	順位
山下 恭平 (岡山)	-	1 (21-5) 2 2 21-3 1 7	9 (21-3) 2 2 21-8 4 1	17 (21-2) 2 2 21-2 6 5	3 / 0	1.000	0.846	1
光田 怜輝 (島根)	1 (5-21) 2 0 3-21 1 7 0-0	-	21 (9-21) 2 0 12-21 6 9	13 (9-21) 2 2 21-19 4 5	1 / 2	0.286	0.359	3
田中 嗣恩 (鳥取)	9 (3-21) 2 0 8-21 4 1 0-0	21 (21-9) 2 2 21-12 6 9 0-0	-	5 (21-8) 2 2 21-8 2 1	2 / 1	0.667	0.546	2
國竹 貴大 (広島)	17 (2-21) 2 0 2-21 6 5 0-0	13 (21-9) 2 1 19-21 4 5 19-21	5 (8-21) 2 0 8-21 2 1 0-0	-	0 / 3	0.143	0.369	4

4年生以下男子単(4BS-B)

氏名	森永 雅弘	野瀬 悠生	川本 拓真	清水 晃希	勝敗	取得ゲーム率	取得点率	順位
森永 雅弘 (山口)	-	2 (21-9) 2 2 21-2 1 8	10 (21-5) 2 2 21-15 4 2	18 (21-16) 2 2 27-25 6 6	3 / 0	1.000	0.647	1
野瀬 悠生 (岡山)	2 (9-21) 2 0 2-21 1 8 0-0	-	22 (17-21) 2 2 21-7 7 0 21-9	14 (16-21) 2 0 8-21 4 6	1 / 2	0.286	0.437	3
川本 拓真 (広島)	10 (5-21) 2 0 15-21 4 2 0-0	22 (21-17) 2 1 7-21 7 0 9-21	-	6 (11-21) 2 0 8-21 2 2	0 / 3	0.143	0.347	4
清水 晃希 (鳥取)	18 (16-21) 2 0 25-27 6 6 0-0	14 (21-16) 2 2 21-8 4 6 0-0	6 (21-11) 2 2 21-8 2 2 0-0	-	2 / 1	0.667	0.579	2

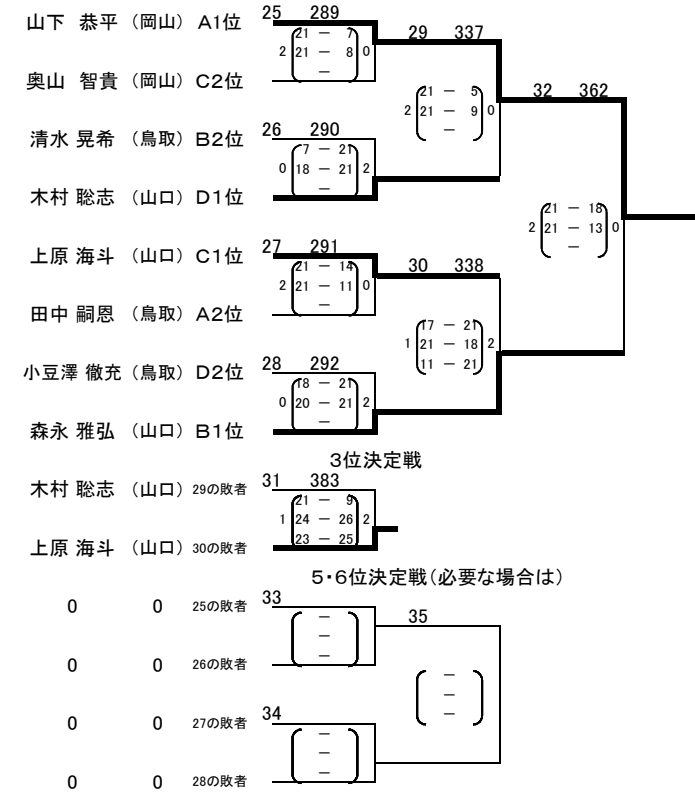
4年生以下男子単(4BS-C)

氏名	川本 祐希	上原 海斗	金森 龍生	奥山 智貴	勝敗	取得ゲーム率	取得点率	順位
川本 祐希 (広島)	-	3 (6-21) 2 0 9-21 1 9	11 (21-18) 2 2 11-21 4 3 21-18	19 (13-21) 2 0 6-21 6 7	1 / 2	0.286	0.382	3
上原 海斗 (山口)	3 (21-6) 2 2 21-9 1 9 0-0	-	23 (21-9) 2 2 21-4 7 1	15 (21-12) 2 2 21-18 4 7	3 / 0	1.000	0.685	1
金森 龍生 (島根)	11 (18-21) 2 1 21-11 4 3 18-21	23 (9-21) 2 0 4-21 7 1 0-0	-	7 (10-21) 2 0 7-21 2 3	0 / 3	0.143	0.388	4
奥山 智貴 (岡山)	19 (21-13) 2 2 21-6 6 7 0-0	15 (12-21) 2 0 18-21 4 7 0-0	7 (21-10) 2 2 21-7 2 3 0-0	-	2 / 1	0.667	0.594	2

4年生以下男子単(4BS-D)

氏名	木村 聡志	黒住 尚史	小豆澤 徹充	水川 雅斗	勝敗	取得ゲーム率	取得点率	順位
木村 聡志 (山口)	-	4 (21-8) 2 2 21-5 2 0	12 (21-7) 2 2 21-9 4 4	20 (21-15) 2 2 21-16 6 8	3 / 0	1.000	0.677	1
黒住 尚史 (岡山)	4 (8-21) 2 0 5-21 2 0 0-0	-	24 (19-21) 2 0 12-21 7 2	16 (11-21) 2 0 11-21 4 8	0 / 3	0.000	0.344	4
小豆澤 徹充 (鳥取)	12 (7-21) 2 0 9-21 4 4 0-0	24 (21-19) 2 2 21-12 7 2 0-0	-	8 (21-16) 2 2 21-13 2 4	2 / 1	0.667	0.495	2
水川 雅斗 (島根)	20 (15-21) 2 0 16-21 6 8 0-0	16 (21-11) 2 2 21-11 4 8 0-0	8 (16-21) 2 0 13-21 2 4 0-0	-	1 / 2	0.333	0.490	3

4年生以下男子単(4BS)決勝トーナメント



4年生以下女子単(4GS-A)

氏名	青山 菜子	石橋 吏名子	横山 薫	岩永 鈴	勝敗	取得ゲーム率	取得点率	順位
青山 菜子 (岡山)	-	1 2 2 2 5	9 2 2 4 9	17 2 2 7 3	3 / 0	1.000	0.803	1
石橋 吏名子 (島根)	1 2 0 2 5	-	21 2 0 7 7	13 2 0 5 3	0 / 3	0.000	0.246	4
横山 薫 (鳥取)	9 2 0 4 9	21 2 2 7 7	-	5 2 0 2 9	1 / 2	0.333	0.472	3
岩永 鈴 (山口)	17 2 0 7 3	13 2 2 5 3	5 2 2 9 0	-	2 / 1	0.667	0.503	2

4年生以下女子単(4GS-B)

氏名	若林 真名	上杉 杏	小泉 愛奈	筒井 いまり	勝敗	取得ゲーム率	取得点率	順位
若林 真名 (岡山)	-	2 2 2 2 6	10 2 2 5 0	18 2 2 7 4	3 / 0	1.000	0.677	1
上杉 杏 (広島)	2 2 0 2 6	-	22 2 2 7 8	14 2 0 5 4	1 / 2	0.333	0.477	3
小泉 愛奈 (島根)	10 2 0 5 0	22 2 0 7 8	-	6 2 0 3 0	0 / 3	0.000	0.246	4
筒井 いまり (山口)	18 2 0 7 4	14 2 2 5 4	6 2 2 3 0	-	2 / 1	0.667	0.567	2

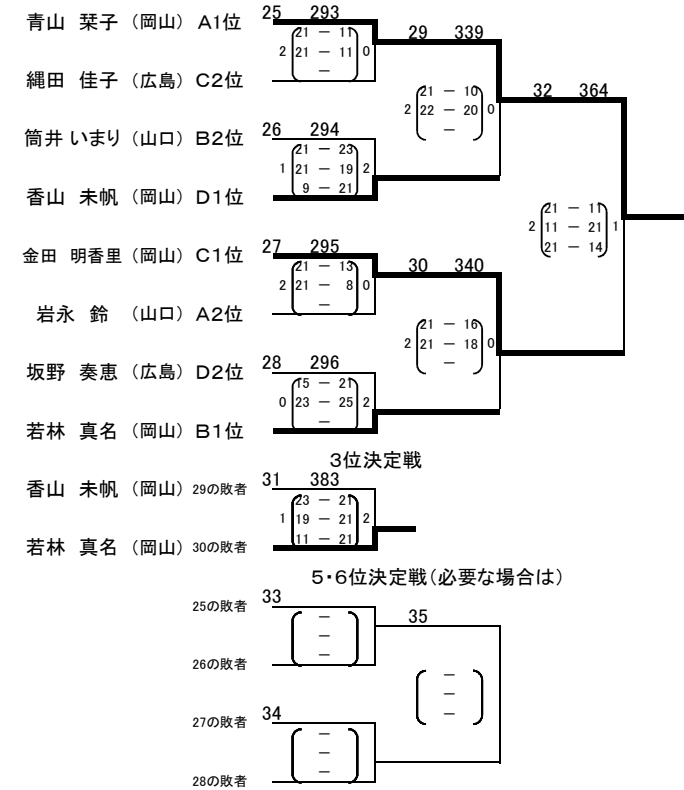
4年生以下女子単(4GS-C)

氏名	縄田 佳子	金田 明香里	上原 絢香	葉山 美衣子	勝敗	取得ゲーム率	取得点率	順位
縄田 佳子 (広島)	-	3 2 0 2 7	11 2 2 5 1	19 2 2 7 5	2 / 1	0.667	0.616	2
金田 明香里 (岡山)	3 2 2 2 7	-	23 2 2 7 9	15 2 2 5 5	3 / 0	1.000	0.656	1
上原 絢香 (山口)	11 2 0 5 1	23 2 0 7 9	-	7 2 0 3 1	0 / 3	0.000	0.304	4
葉山 美衣子 (鳥取)	19 2 0 7 5	15 2 0 5 5	7 2 2 3 1	-	1 / 2	0.333	0.412	3

4年生以下女子単(4GS-D)

氏名	坂野 奏恵	香山 未帆	前田 祐奈	長瀬 沙梨	勝敗	取得ゲーム率	取得点率	順位
坂野 奏恵 (広島)	-	4 2 1 2 8	12 2 2 5 2	20 2 2 7 6	2 / 1	0.714	0.583	2
香山 未帆 (岡山)	4 2 2 2 8	-	24 2 2 8 0	16 2 2 5 6	3 / 0	0.750	0.568	1
前田 祐奈 (鳥取)	12 2 0 5 2	24 2 0 8 0	-	8 2 1 3 2	0 / 3	0.143	0.396	4
長瀬 沙梨 (島根)	20 2 0 7 6	16 2 1 5 6	8 2 2 3 2	-	1 / 2	0.375	0.454	3

4年生以下女子単(4GS)決勝トーナメント



4年生以下男子複(4BD-A)

氏名	井上 健太 樋口 知成	渡壁 亮太 山本 壮馬	田中 翔真 次郎萬 柸人	池田 耕介 西村 正志	勝敗	取得ゲーム率	取得点率	順位
井上 健太 樋口 知成 (岡山)	-	1 2 1	9 7 3	17 12 4	3 / 0	1.000	0.750	1
渡壁 亮太 山本 壮馬 (山口)	1 0 1	-	21 1 0	13 7 7	0 / 3	0.000	0.360	4
田中 翔真 次郎萬 柸人 (広島)	9 7 3	21 1 4	-	5 0 5	1 / 2	0.333	0.398	3
池田 耕介 西村 正志 (鳥取)	17 1 4	13 7 7	5 2 0	-	2 / 1	0.667	0.527	2

4年生以下男子複(4BD-B)

氏名	宮城 吏応 田中 貴大	尾崎 銀河 岡崎 由馬	辻 健太郎 中尾 匡輝	野々村 鴻 上代 悠生	勝敗	取得ゲーム率	取得点率	順位
宮城 吏応 田中 貴大 (鳥取)	-	2 2	10 7	18 1	3 / 0	1.000	0.674	1
尾崎 銀河 岡崎 由馬 (岡山)	2 0 2	-	22 1 5	14 7 8	1 / 2	0.333	0.448	3
辻 健太郎 中尾 匡輝 (山口)	10 7 4	22 1 5	-	6 0 6	0 / 3	0.000	0.284	4
野々村 鴻 上代 悠生 (鳥根)	18 1 4	14 7 8	6 2 6	-	2 / 1	0.667	0.582	2

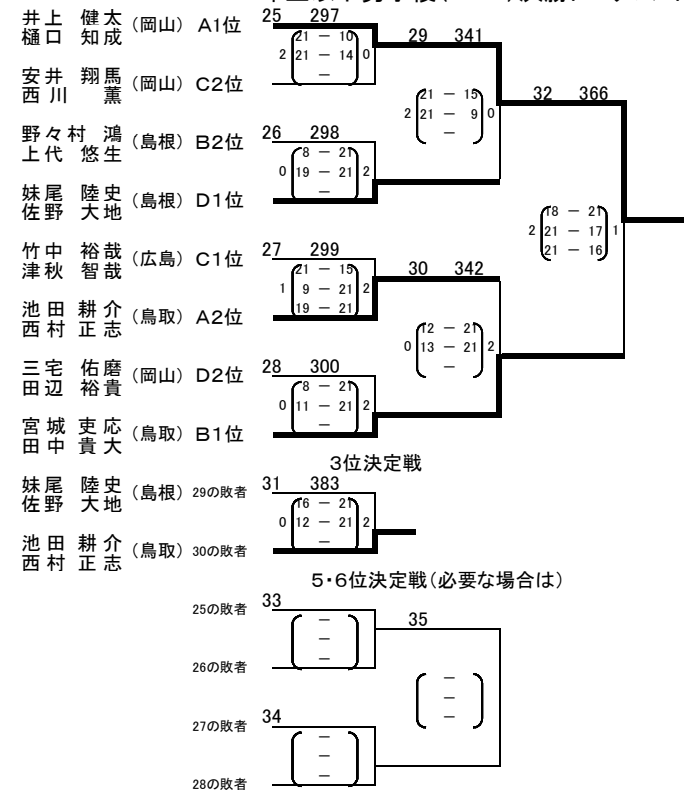
4年生以下男子複(4BD-C)

氏名	竹中 裕哉 津秋 智哉	足立 拓斗 渡辺 舜	松島 駿太 田畑 陽祐	安井 翔馬 西川 薫	勝敗	取得ゲーム率	取得点率	順位
竹中 裕哉 津秋 智哉 (広島)	-	3 2	11 7	19 1	3 / 0	1.000	0.649	1
足立 拓斗 渡辺 舜 (鳥根)	3 0 3	-	23 1 5	15 7 9	0 / 3	0.143	0.411	4
松島 駿太 田畑 陽祐 (鳥取)	11 7 5	23 1 5	-	7 1 7	1 / 2	0.429	0.492	3
安井 翔馬 西川 薫 (岡山)	19 1 4	15 7 9	7 2 7	-	2 / 1	0.500	0.483	2

4年生以下男子複(4BD-D)

氏名	妹尾 陸史 佐野 大地	三宅 佑磨 田辺 裕貴	江越 恵伍 宅野 智紀	三浦 建 山本 紘暉	勝敗	取得ゲーム率	取得点率	順位
妹尾 陸史 佐野 大地 (鳥根)	-	4 2 4	12 7 6	20 1 4	3 / 0	1.000	0.728	1
三宅 佑磨 田辺 裕貴 (岡山)	4 0 4	-	24 1 5	16 8 0	2 / 1	0.667	0.511	2
江越 恵伍 宅野 智紀 (広島)	12 7 6	24 1 5	-	8 2 8	1 / 2	0.286	0.441	3
三浦 建 山本 紘暉 (山口)	20 1 4	16 8 0	8 1 8	-	0 / 3	0.143	0.387	4

4年生以下男子複(4BD)決勝トーナメント



4年生以下女子複(4GD-A)

氏名	野島 心 森川 紗彩華	福田 莉子 溝口 綾夏	上島 由暖 次郎萬 涼夏	小松原 晴加 井上 皆海	勝敗	取得ゲーム率	取得点率	順位
野島 心 森川 紗彩華 (岡山)	/	1 (21-5) 2 2 21-7 0 3 3	9 (21-7) 2 2 21-10 0 5 7	17 (21-10) 2 2 21-13 0 8 1	3 / 0	1.000	0.708	1
福田 莉子 溝口 綾夏 (鳥根)	1 (5-21) 2 0 (7-21) 2 3 3 (0-0)	/	21 (22-24) 2 2 22-20 1 5 (23-21)	13 (16-21) 2 0 (14-21) 2 6 1	1 / 2	0.286	0.422	3
上島 由暖 次郎萬 涼夏 (広島)	9 (7-21) 2 0 (10-21) 2 5 7 (0-0)	21 (24-22) 2 1 (20-22) 2 5 (21-23)	/	5 (9-21) 2 0 (16-21) 2 3 7	0 / 3	0.143	0.415	4
小松原 晴加 井上 皆海 (鳥取)	17 (10-21) 2 0 (13-21) 2 8 1 (0-0)	13 (21-16) 2 2 21-14 0 6 1 (0-0)	5 (21-9) 2 2 21-16 0 3 7 (0-0)	/	2 / 1	0.667	0.525	2

4年生以下女子複(4GD-B)

氏名	浜田 菜々子 中尾 穂乃香	皿田 真以 永田 瑞稀	神庭 志帆 野々村 桃香	井手 柚月 三宅 希月	勝敗	取得ゲーム率	取得点率	順位
浜田 菜々子 中尾 穂乃香 (鳥取)	/	2 (21-6) 2 2 21-16 0 3 4	10 (21-9) 2 2 21-6 0 5 8	18 (11-21) 2 0 (10-21) 2 8 2	2 / 1	0.667	0.571	2
皿田 真以 永田 瑞稀 (山口)	2 (6-21) 2 0 (16-21) 2 3 4 (0-0)	/	22 (21-12) 2 2 21-10 0 8 6	14 (12-21) 2 0 (9-21) 2 6 2	1 / 2	0.333	0.445	3
神庭 志帆 野々村 桃香 (鳥根)	10 (9-21) 2 0 (6-21) 2 5 8 (0-0)	22 (12-21) 2 0 (10-21) 2 8 6 (0-0)	/	6 (7-21) 2 0 (10-21) 2 3 8	0 / 3	0.000	0.300	4
井手 柚月 三宅 希月 (岡山)	18 (21-11) 2 2 21-10 0 8 2 (0-0)	14 (21-12) 2 2 21-9 0 6 2 (0-0)	6 (21-7) 2 2 21-10 0 3 8 (0-0)	/	3 / 0	1.000	0.681	1

4年生以下女子複(4GD-C)

氏名	小田 菜摘 上杉 夏美	貝原 杏奈 半田 桃美	藤井 葵 入江 奈々	折中ミイユ 西村 礼美	勝敗	取得ゲーム率	取得点率	順位
小田 菜摘 上杉 夏美 (広島)	/	3 (21-5) 2 2 21-4 0 3 5	11 (21-4) 2 2 21-7 0 5 9	19 (21-7) 2 2 21-2 0 8 3	3 / 0	1.000	0.813	1
貝原 杏奈 半田 桃美 (岡山)	3 (5-21) 2 0 (4-21) 2 3 5 (0-0)	/	23 (19-21) 2 0 (9-21) 2 8 7	15 (18-21) 2 0 (18-21) 2 6 3	0 / 3	0.000	0.367	4
藤井 葵 入江 奈々 (鳥取)	11 (4-21) 2 0 (7-21) 2 5 9 (0-0)	23 (21-19) 2 2 21-9 0 8 7 (0-0)	/	7 (20-22) 2 2 21-16 1 3 9 (21-18)	2 / 1	0.571	0.477	2
折中ミイユ 西村 礼美 (山口)	19 (7-21) 2 0 (2-21) 2 8 3 (0-0)	15 (21-18) 2 2 21-18 0 3 3 (0-0)	7 (22-20) 2 1 (16-21) 2 3 9 (18-21)	/	1 / 2	0.429	0.433	3

4年生以下女子複(4GD-D)

氏名	新田 琴乃 神田 春菜	安本 玲央菜 櫻井 杏寿	田丸 明音 内山 のどか	広瀬 優菜 斗光 アカリ	勝敗	取得ゲーム率	取得点率	順位
新田 琴乃 神田 春菜 (山口)	/	4 (21-10) 2 2 21-8 0 3 6	12 (14-21) 2 0 (9-21) 2 8 0	20 (21-11) 2 2 21-6 0 8 4	2 / 1	0.667	0.582	2
安本 玲央菜 櫻井 杏寿 (岡山)	4 (10-21) 2 0 (8-21) 2 3 6 (0-0)	/	24 (9-21) 2 0 (10-21) 2 8 8	16 (21-12) 2 2 21-11 0 6 4	1 / 2	0.333	0.425	3
田丸 明音 内山 のどか (広島)	12 (21-14) 2 2 21-9 0 6 0 (0-0)	24 (21-9) 2 2 21-10 0 8 8 (0-0)	/	8 (21-6) 2 2 21-5 0 4 0	3 / 0	1.000	0.704	1
広瀬 優菜 斗光 アカ (鳥根)	20 (1-21) 2 0 (6-21) 2 8 4 (0-0)	16 (12-21) 2 0 (11-21) 2 6 4 (0-0)	8 (6-21) 2 0 (5-21) 2 4 0 (0-0)	/	0 / 3	0.000	0.288	4

4年生以下女子複(4GD)決勝トーナメント

